

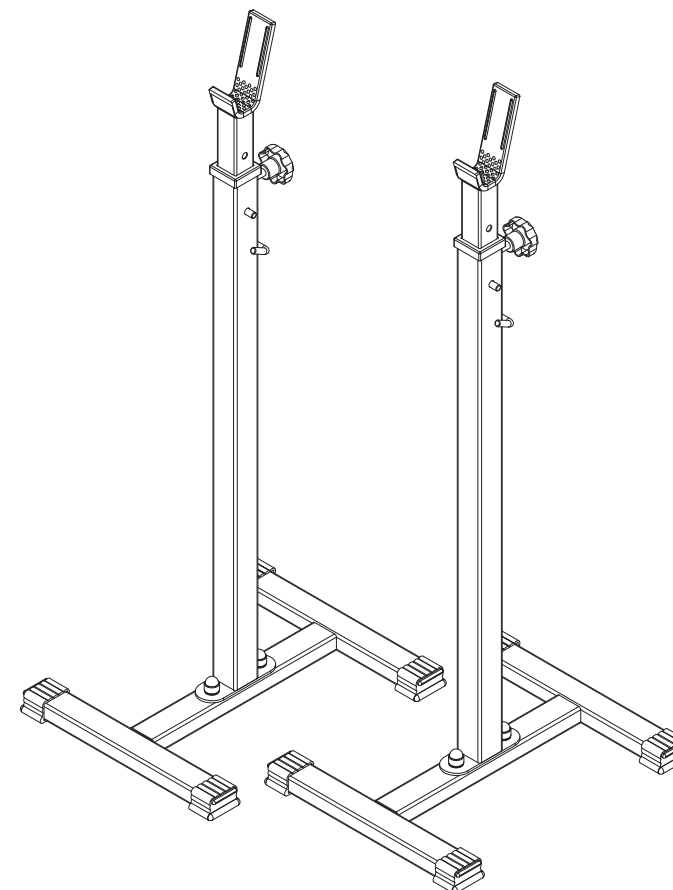
LISTA CZĘŚCI / PARTS LIST / SEZNAM DÍLŮ

MS-S101					
Nr. części (Part no.)	Ilość (Quantity)	NUMER KATALOGOWY	Nazwa części (Part name)	Opis (Details)	Part name
1	2		Stojak	MS-S101 V.2	Stand
2	2	1006137	Podstawa stojaków	Podstawa stojaków	Basis
3	2	1006136	Wsuwka gruba stojaka	Wsuwka gruba stojaka	Weight support
4	2	1001791	Guma	50x195	Rubber
5	8	1001795	Guma	50x30	Rubber
6	4	1001792	Nakrętka samokontrolująca	M10	Self-Locking Nut
7	4	1000320	Podkładka	D10	Washer
8	2	1002038	Pokrętło	D62xM12x28	Knob
9	2	1001844	Przelotka	50x50	Reducer cap
10	2	2200009	Przetyczka	D10	Lock pin
11	4	1001861	Śruba	SPH M10x45	HEX Bolt
12	4	1001994	Zaślepka	M10	Endcap

INSTRUKCJA MONTAŻU

ASSEMBLY INSTRUCTION
NÁVOD K MONTÁŽI

MS-S101



MARBO SPORT
PROFESSIONAL FITNESS EQUIPMENT
www.marbo-sport.pl

PRZED MONTAŻEM

- ▶ Przczytaj to zanim rozpoczniesz montaż urządzenia
- ▶ Podczas montażu, podążaj zgodnie z instrukcją
- ▶ Montaż rozpocznij od pierwszego kroku kończąc na ostatnim.
- ▶ Instrukcja montażu podzielona jest na etapy (kroki), wykonuj jeden etap na raz, dopiero po jego ukończeniu, przejdź do następnego kroku.
- ▶ Jeśli podczas montażu zorientujesz się, że brakuje którejś części, poinformuj nas o tym podając jej numer.
- ▶ Aby ułatwić montaż, zastosowaliśmy w instrukcji linie montażowe.
- ▶ Urządzenie musi być sprawdzone co najmniej raz w tygodniu pod względem poziomu dokręcenia śrub, nakrętek i elementów tapicerowanych które mogą się luzować podczas użytkowania urządzenia, a także pod względem zużycia elementów obrotowych

BEFORE ASSEMBLY

- ▶ This must be read before you start assembling this unit.
- ▶ You must follow the assembly instructions exactly as outlined.
- ▶ Assemble this unit starting at the beginning and work to the end
- ▶ The assembly instructions are set out so that you are only doing one section at a time, therefore you will finish one section and move on to the next.
- ▶ If something is missing when assembling this unit, you must notify us of the part number of the exact nut, bolt or part that is missing.
- ▶ To help you assemble this unit we have used line drawings.
- ▶ Check the line drawings for the exact positioning of the parts.
- ▶ The unit will need to be checked at least once a week for nuts and bolts that can work loose, uphoistered pieces working loose and wear on pivot assemblies.

PRZED MONTAŻEM

- ▶ Przetęte si, než začnete s montáží zařízení.
- ▶ Během montáže pracujte podle návodu.
- ▶ Montáž začněte od prvního kroku a ukončete posledním krokem.
- ▶ Návod k montáži je rozdělen do etap (kroků), realizujte jednu etapu do konce, teprve po jejím ukončení přejděte k dalšímu kroku.
- ▶ Zjistíte-li během montáže, že chybí nějaký díl, informujte nás o tom s uvedením jeho čísla.
- ▶ Pro usnadnění montáže jsme v návodu použili montážní linky.
- ▶ Zařízení se musí kontrolovat alespoň jednou týdně, a to ohledně dotažení šroubů, matic a čalouněných prvků, které se mohou uvolňovat během používání zařízení, a také ohledně opotřebení otáčivých prvků.

POTRZEBNE NARZĘDZIA / TOOLS NEEDED / POTŘEBNÁ NÁŘADÍ

KLUCZ OCZKOWY
KEY FLAT EYE
1x17



MŁOTEK GUMOWY
RUBBER HAMMER
GUMOVE KLADIVO

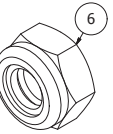


KROK 1 / STEP 1 / KROK 1

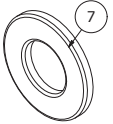
Zaślepka gumowa
(End cap)
50x30
x4



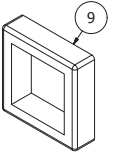
Nakr. samozab.
(Locknut)
M10
x2



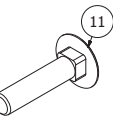
Podkładka
(Washer)
M10
x2



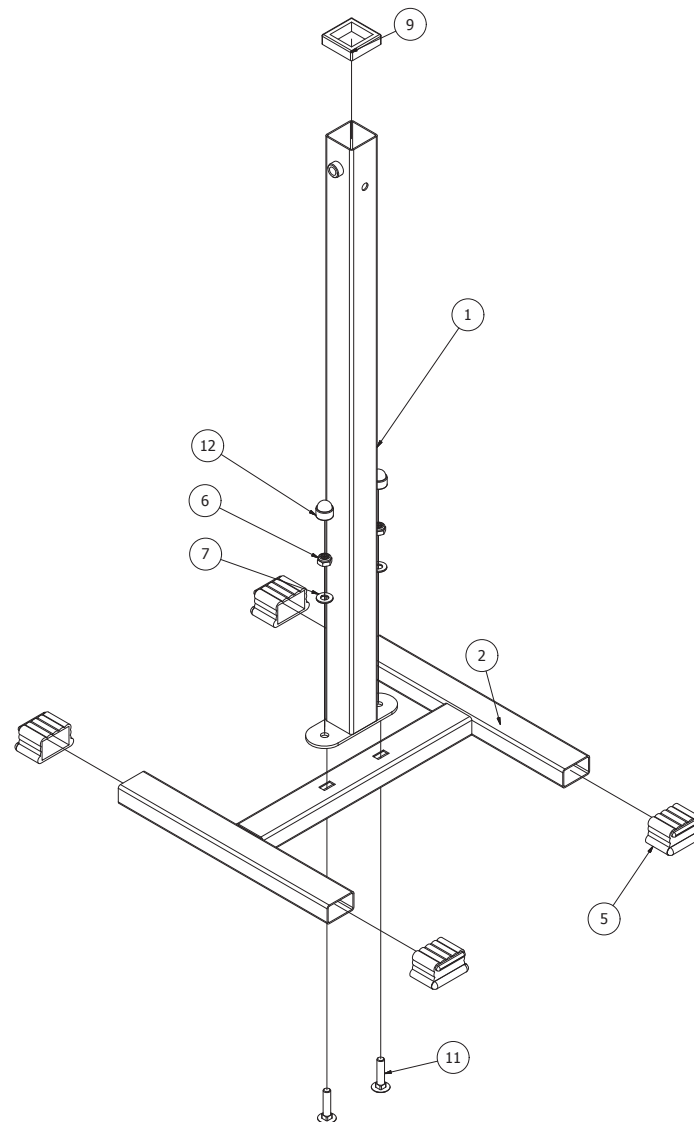
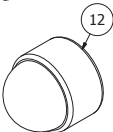
Przelotka
(Reducer cap)
50x50
x1



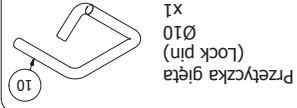
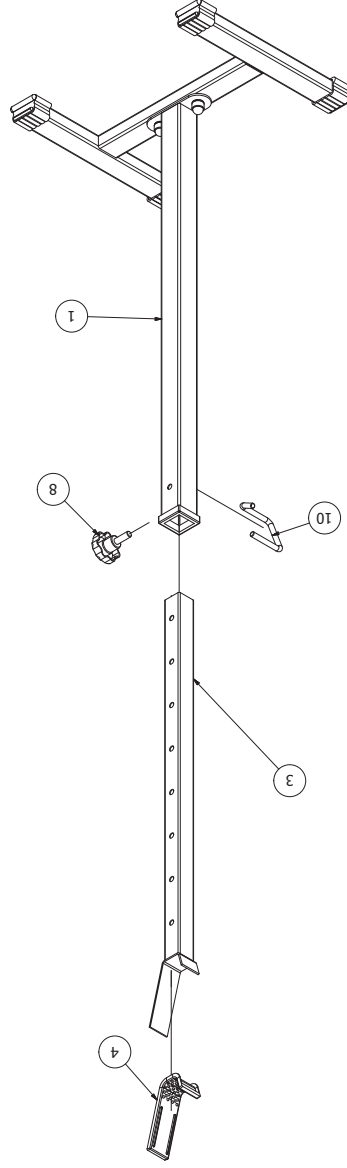
Śruba podsadzana
(Carriage bolt)
M10x45
x2



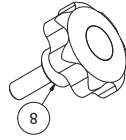
Nakł. na śr.
(End cap)
M10
x2



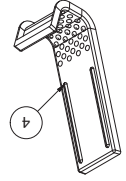
KROK 2 / STEP 2 / KROK 2



Przetyczka gęta
(Lock pin)
Ø10
x1



Pokręto dociskowe
(Hand knob)
M8
x1



Guma na stojak
(Rubber)
x1

x1