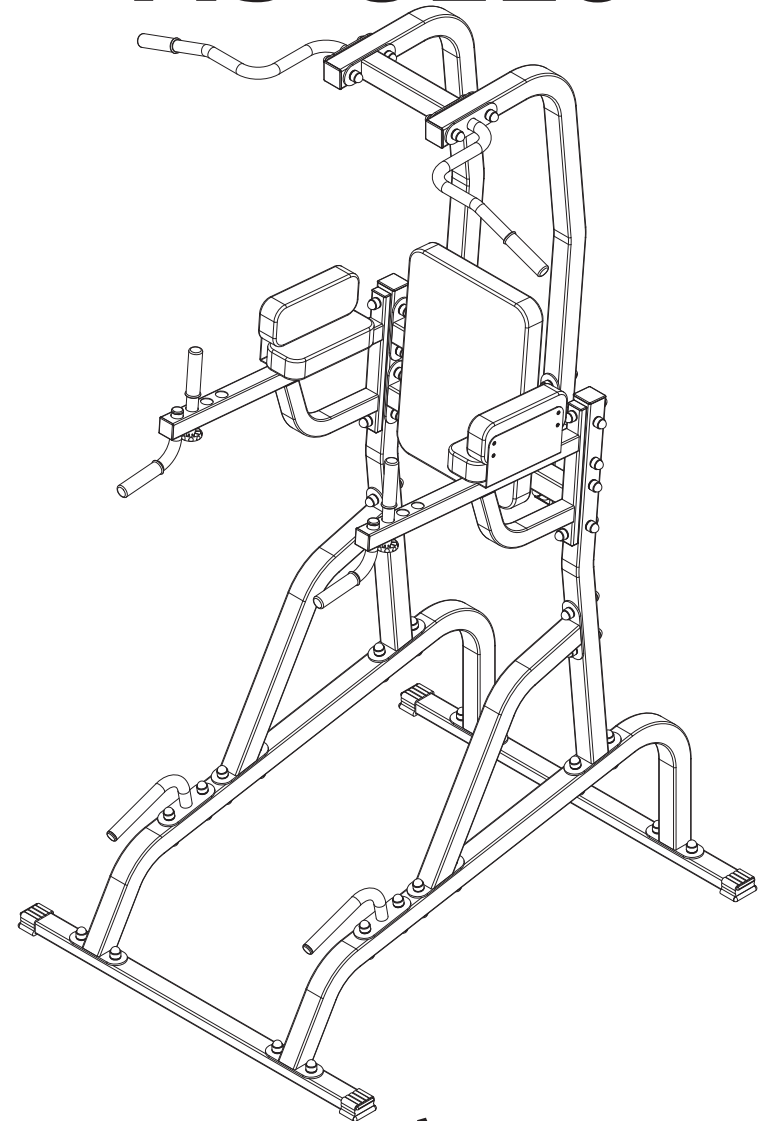


INSTRUKCJA MONTAŻU

ASSEMBLY INSTRUCTION
NÁVODK MONTÁŽI

MS-U110



MARBO  **SPORT**
PROFESSIONAL FITNESS EQUIPMENT
www.marbo-sport.pl

PRZED MONTAŻEM

- ▶ Przekrytaj to zanim rozpoczniesz montaż urządzenia
- ▶ Podczas montażu, podążaj zgodnie z instrukcją
- ▶ Montaż rozpocznij od pierwszego kroku kończąc na ostatnim.
- ▶ Instrukcja montażu podzielona jest na etapy (kroki), wykonuj jeden etap na raz, dopiero po jego ukończeniu, przejdź do następnego kroku.
- ▶ Jeśli podczas montażu orientujesz się, że brakuje którejś części, poinformuj nas o tym podając jej numer.
- ▶ Aby ułatwić montaż, zastosowaliśmy w instrukcji linie montażowe.
- ▶ Urządzenie musi być sprawdzane co najmniej raz w tygodniu pod względem poziomu dokręcenia śrub, nakrętek i elementów tapicerowanych które mogą się luzować podczas użytkowania urządzenia, a także pod względem zużycia elementów obrotowych

PRZED MONTAŻI

- ▶ This must be read before you start assembling this unit.
- ▶ You must follow the assembly instructions exactly as outlined.
- ▶ Assemble this unit starting at the beginning and work to the end
- ▶ The assembly instructions are set out so that you are only doing one section at a time, therefore you will finish one section and move on to the next.
- ▶ If something is missing when assembling this unit, you must notify us of the part number of the exact nut, bolt or part that is missing.
- ▶ To help you assemble this unit we have used line drawings.
- ▶ Check the line drawings for the exact positioning of the parts.
- ▶ The unit will need to be checked at least once a week for nuts and bolts that can work loose, upholstered pieces working loose and wear on pivot assemblies.

KLUCZ OCZKOWY
KEY FLAT EYE
2X17



MIOTEK GUMOWY
RUBBER HAMMER



ŚRUBOKRĘT
SCREWDRIVER

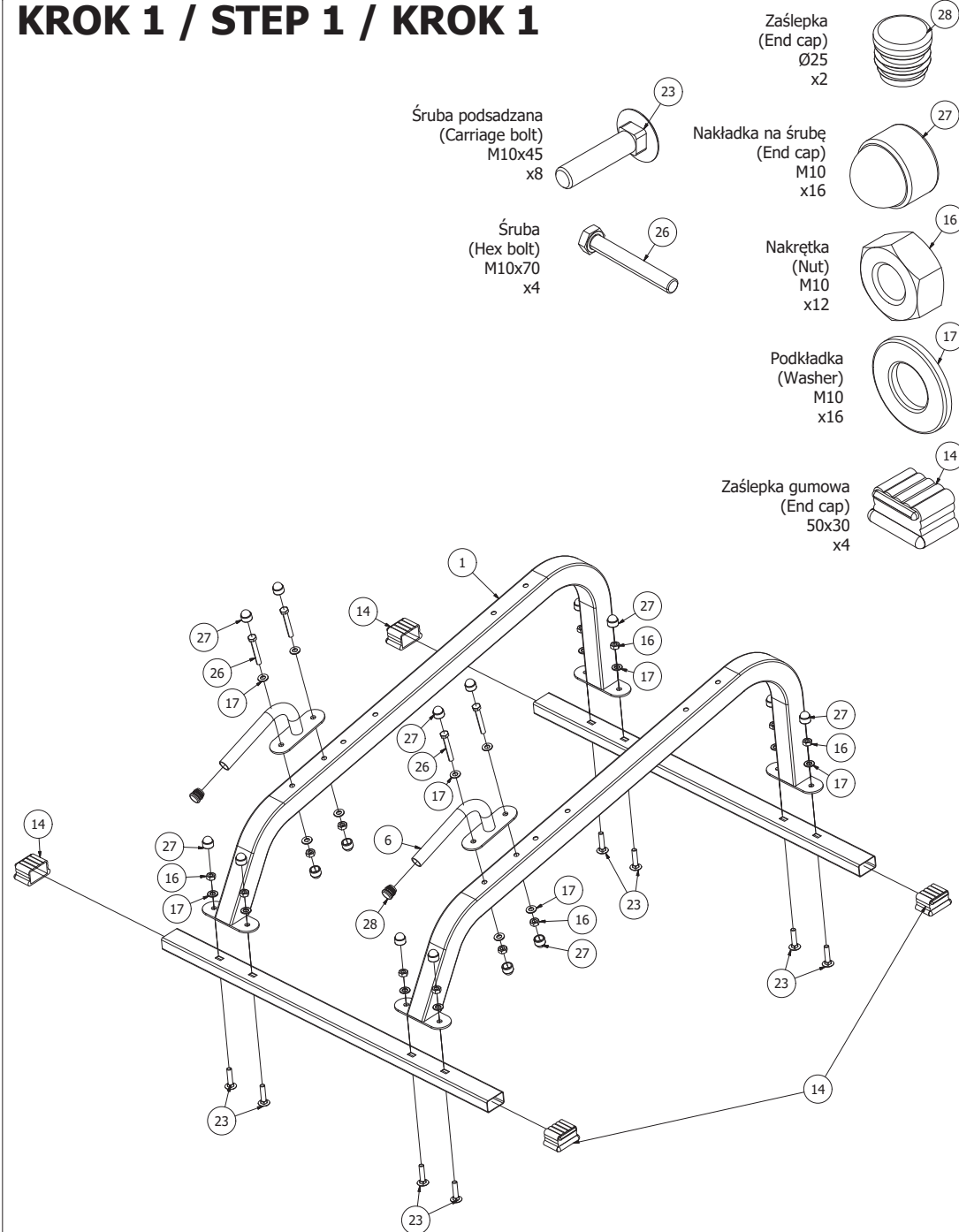


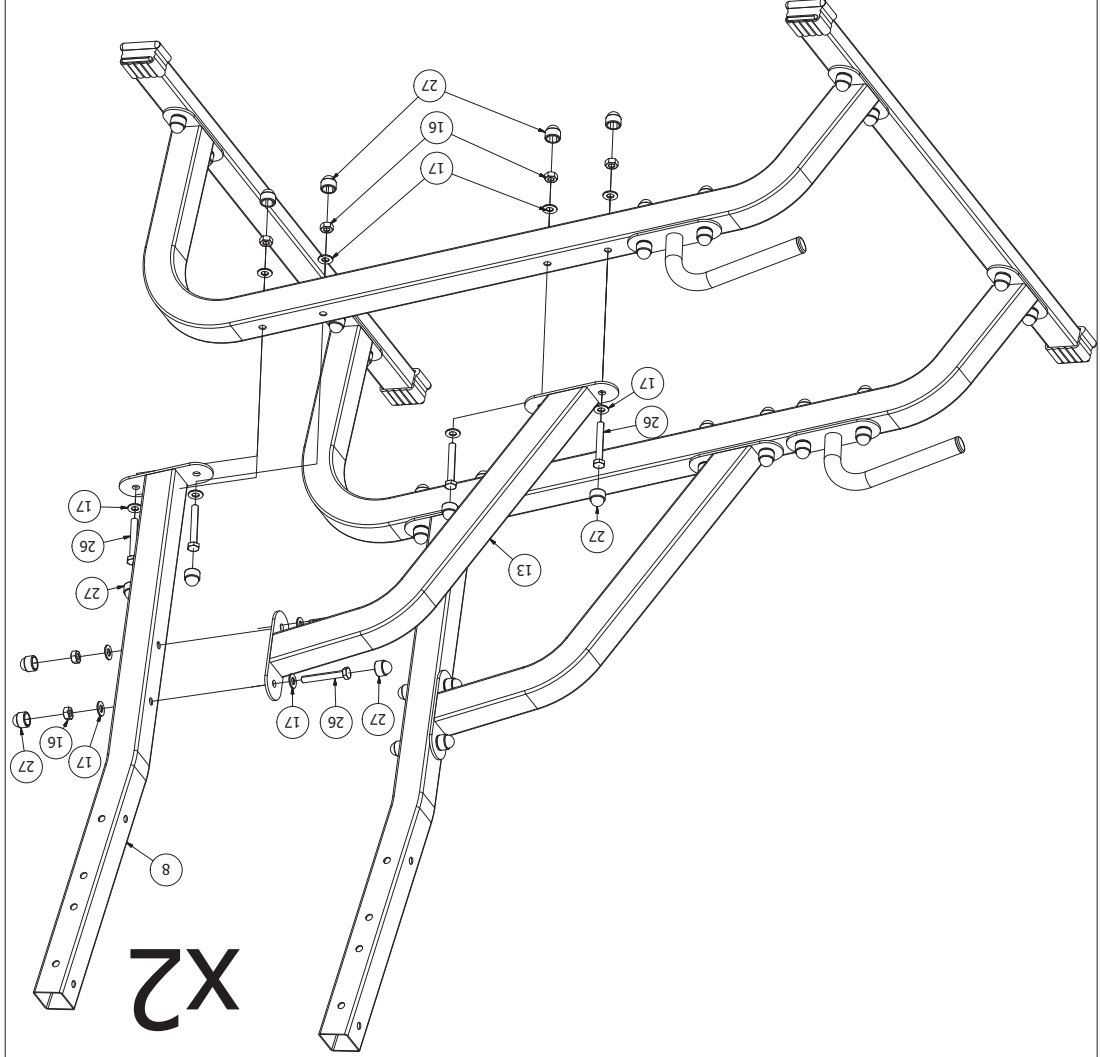
POTRZEBNE NARZĘDZIA / TOOLS NEEDED / POTŘEBNÁ NÁŘADÍ

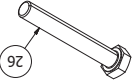



LISTA CZĘŚCI / PARTS LIST / SEZNAM DÍLŮ

MS-U110				
Nr. części (Part no.)	Ilość (Quantity)	Kod	Nazwa części (Part name)	Opis (Details)
1	2		Rama dolna	MS-U101 MS-U110
2	1		Ramię lewe	MS-U101 MS-U110
3	1		Ramię prawe	MS-U101 MS-U110
4	2		Rączka	MS-U101 MS-U110
5	1		Uchwyt lewy	MS-U110
6	2		Uchwyt pompek	MS-U101 MS-U110
7	1		Uchwyt prawy	MS-U110
8	2		Łącznik pion. dolny	MS-U110
9	2		Łącznik pion. górny	MS-U110
10	1		Łącznik środkowy	MS-U110
11	1		Łącznik środkowy dolny	MS-U110
12	1		Łącznik krótki	MS-U110
13	2		Łącznik ukośny	MS-U101 MS-U110
14	4	1001795	Guma	50x30
15	6	1001846	Guma	D25x110
16	48	1001793	Nakrętka	M10
17	88	1000320	Podkładka	D10
18	2	1004291	Pokrętko	D50xM10
19	2	2120134	Profil	50x30x1,5x978
20	1	16S	Tapicerka	50x350x500
21	4	5S	Tapicerka	50x100x250
22	16	1003441	Wkręt hart.4x20 Zn	D4x20
23	8	1001861	Śruba	SPH M10x45
24	4	1005377	Śruba	HEX M10x90
25	4	1001865	Śruba	HEX M10x75
26	32	1001864	Śruba	HEX M10x70
27	88	1001994	Zaślepka	M10
28	4	1002057	Zaślepka	D25x2
29	6	1003924	Zaślepka	50x50x2
30	2	1002039	Zaślepka	40x40
31	4	1002040	Zaślepka	20x40

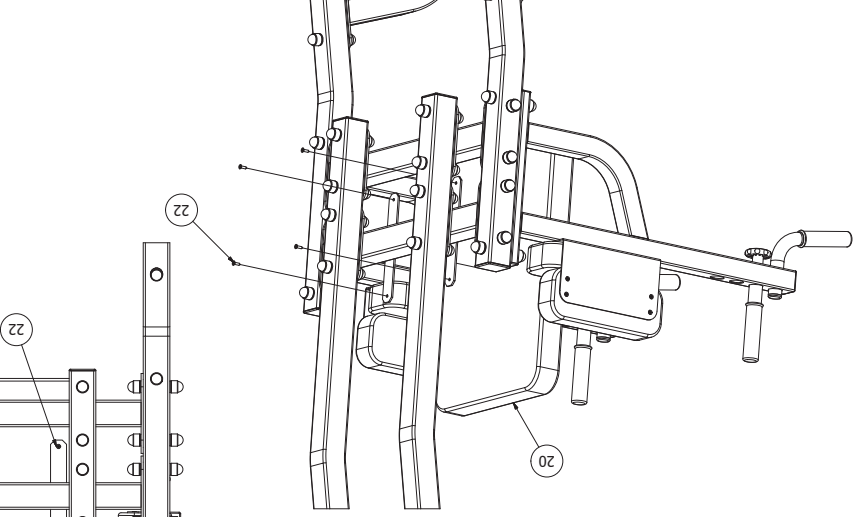
KROK 1 / STEP 1 / KROK 1



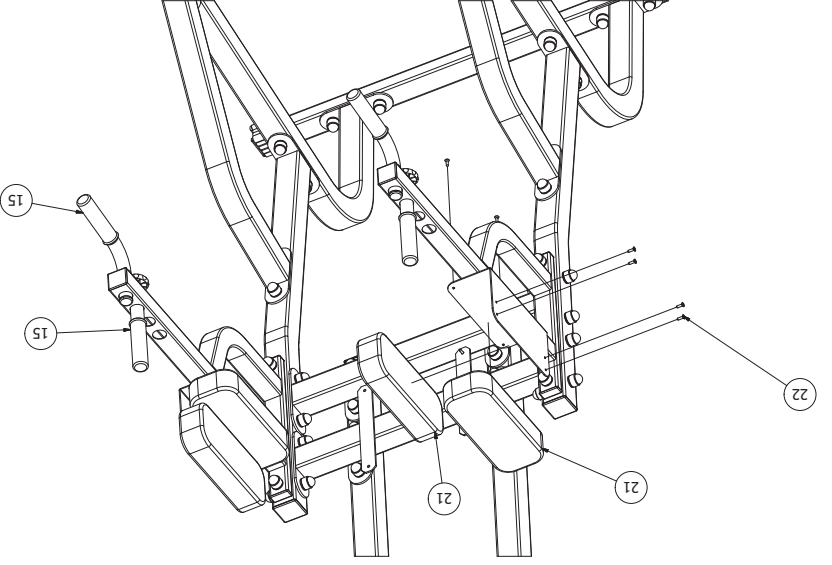


- Śruba (Hex bolt) M10x70 x12 
- Podkładka (Washer) M10 x24 
- Nakładka na śrubę (End cap) M10 x24 
- Nakrętka (Nut) M10 x12 

KROK 2 / STEP 2 / KROK 2



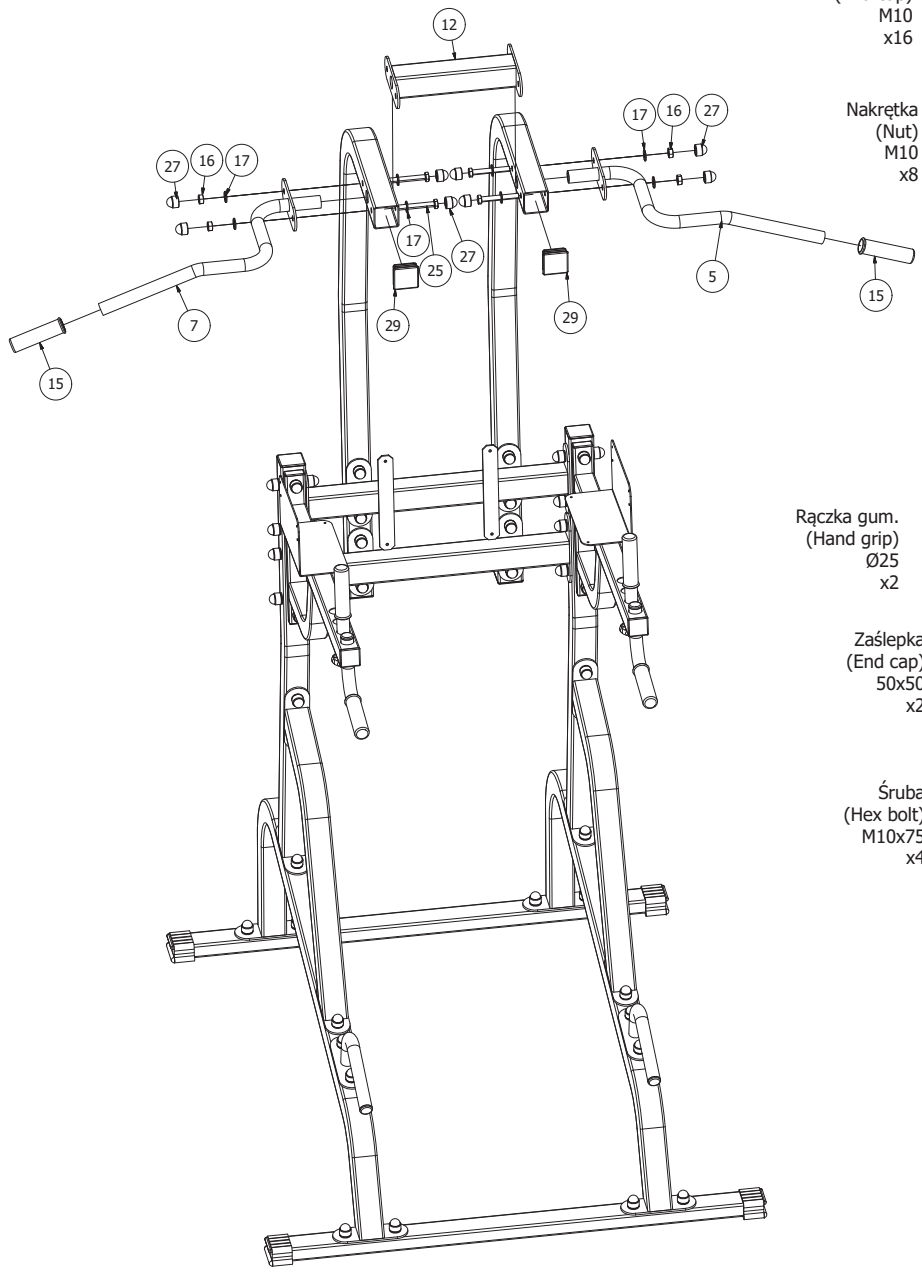
Sprawdź przed przykręceniem czy odpowiada Ci ta odległość. Jeśli nie, to przykręć poz. 12 wyżej lub niżej.



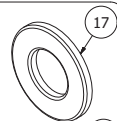
- Wkręt (Screw) M4x20 x16 

KROK 7 / STEP 7 / KROK 7

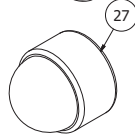
KROK 6 / STEP 6 / KROK 6



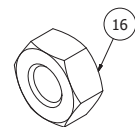
Podkładka
(Washer)
M10
x16



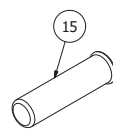
Nakł. na śr.
(End cap)
M10
x16



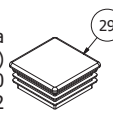
Nakrętka
(Nut)
M10
x8



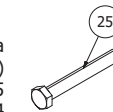
Rączka gum.
(Hand grip)
Ø25
x2



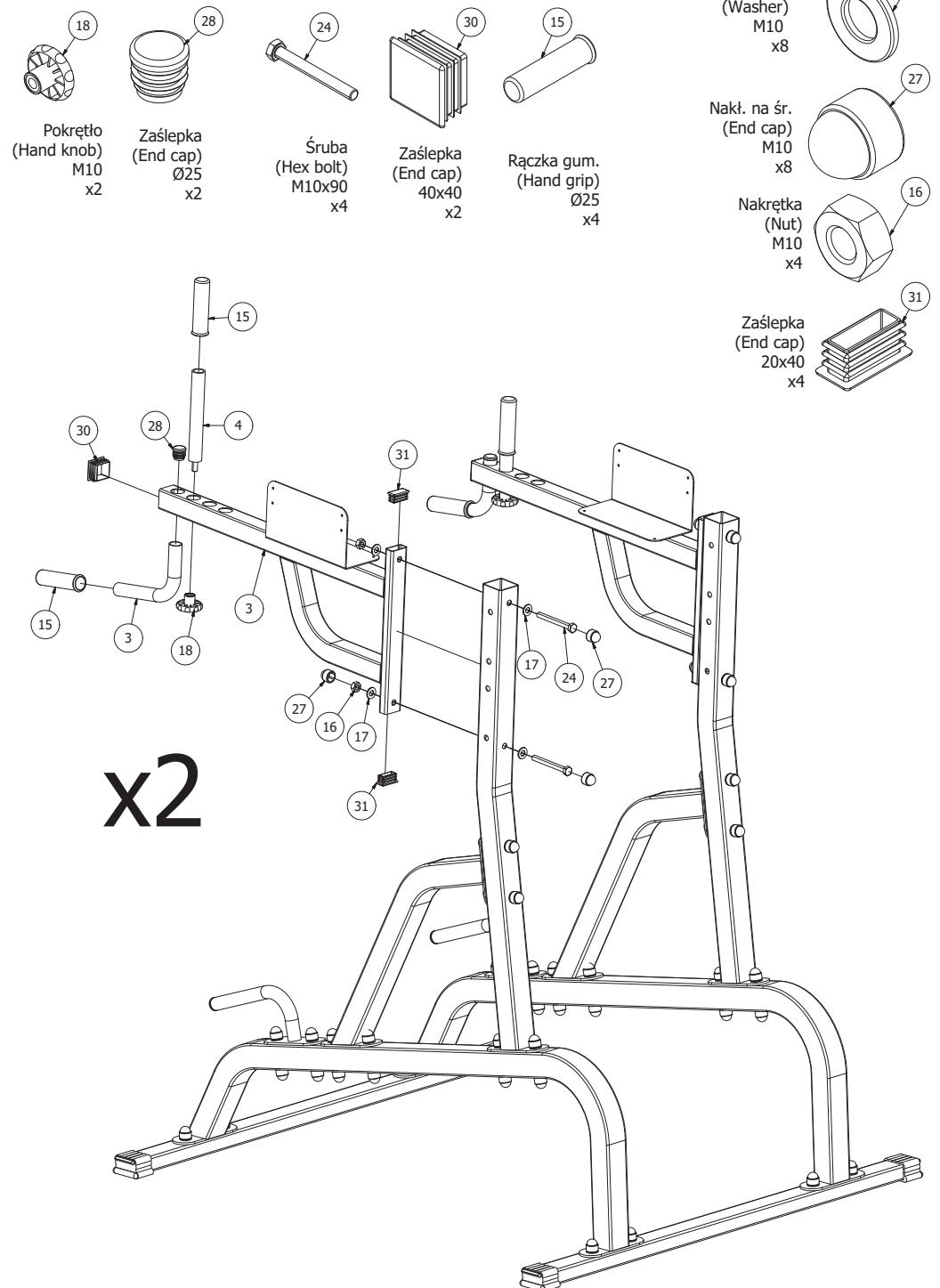
Zaślepka
(End cap)
50x50
x2



Śruba
(Hex bolt)
M10x75
x4



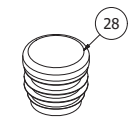
KROK 3 / STEP 3 / KROK 3



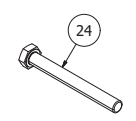
Pokręto
(Hand knob)
M10
x2



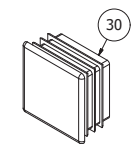
Zaślepka
(End cap)
Ø25
x2



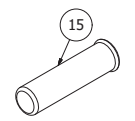
Śruba
(Hex bolt)
M10x90
x4



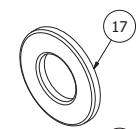
Zaślepka
(End cap)
40x40
x2



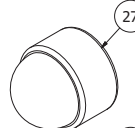
Rączka gum.
(Hand grip)
Ø25
x4



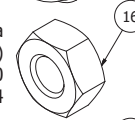
Podkładka
(Washer)
M10
x8



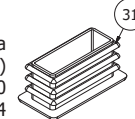
Nakł. na śr.
(End cap)
M10
x8



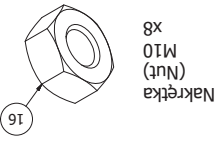
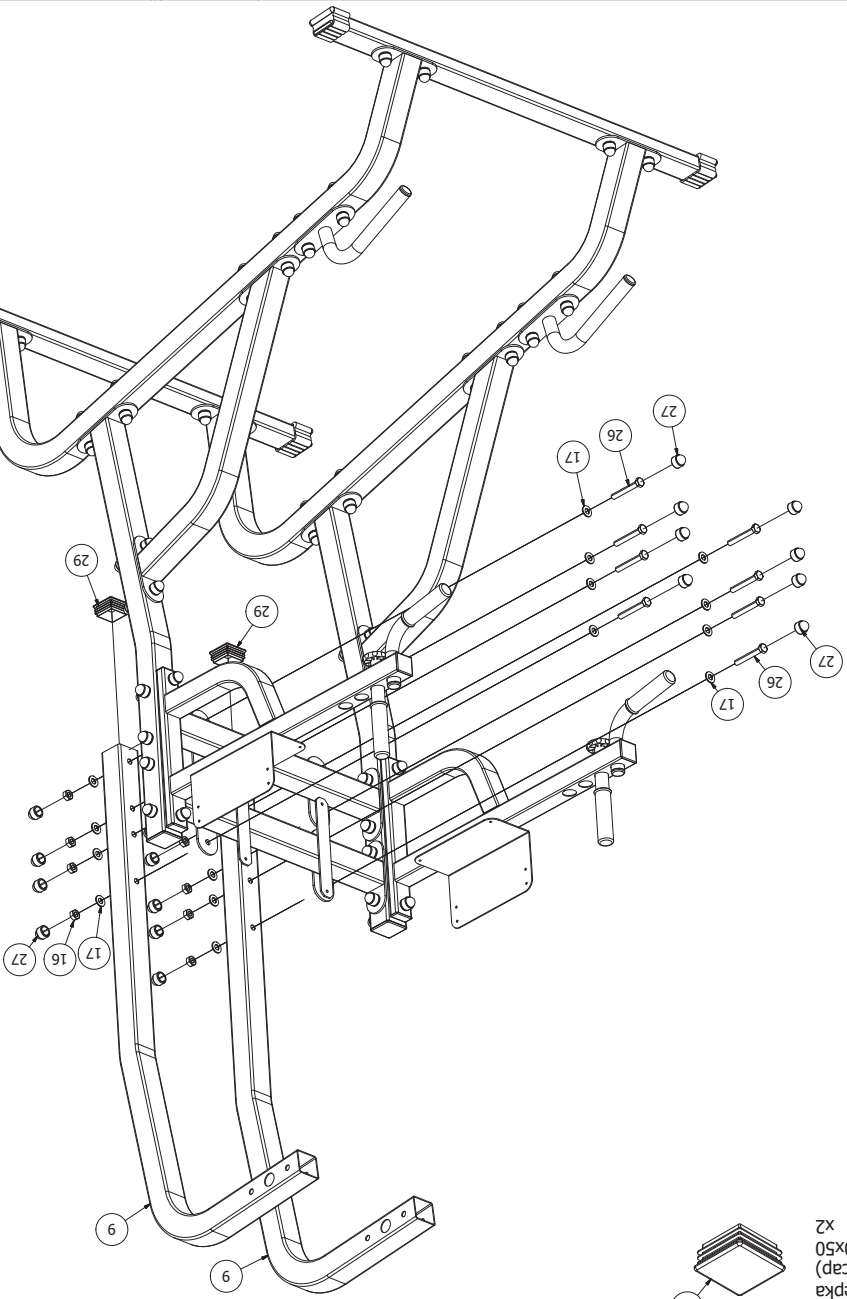
Nakrętka
(Nut)
M10
x4



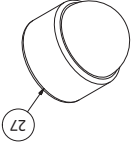
Zaślepka
(End cap)
20x40
x4



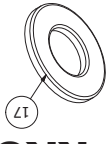
x2



Nakrętka
(Nut)
M10
x8



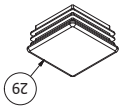
Nakł. na śr.
(End cap)
M10
x16



Podkładka
(Washer)
M10
x16

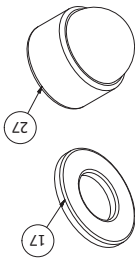
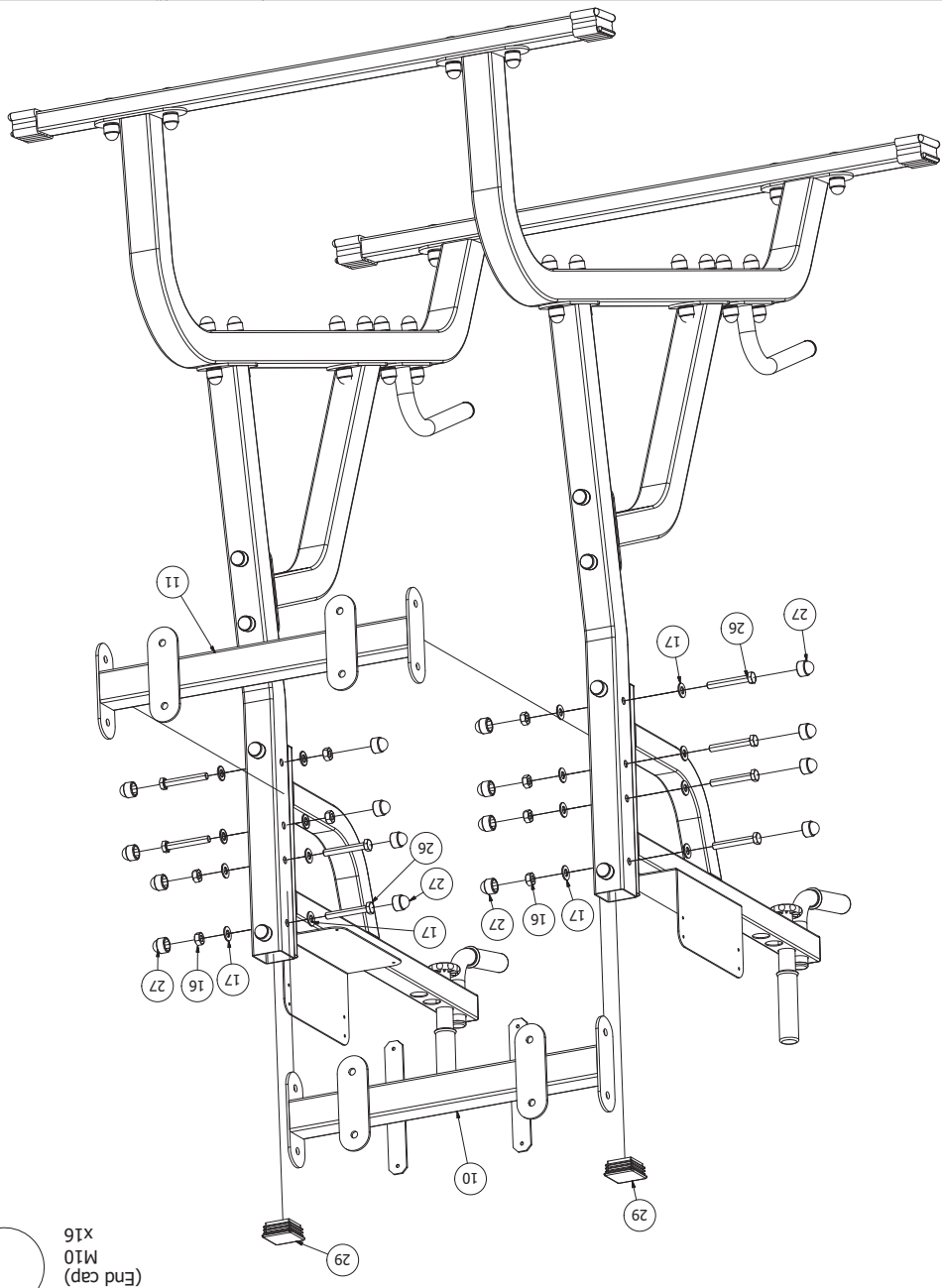


Śruba
(Hex bolt)
M10x70
x8

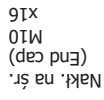


Zaslepka
(End cap)
50x50
x2

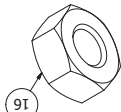
KROK 5 / STEP 5 / KROK 5



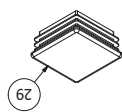
Podkładka
(Washer)
M10
x16



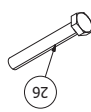
Nakł. na śr.
(End cap)
M10
x16



Nakrętka
(Nut)
M10
x8



Zaslepka
(End cap)
50x50
x2



Śruba
(Hex bolt)
M10x70
x8

KROK 4 / STEP 4 / KROK 4